

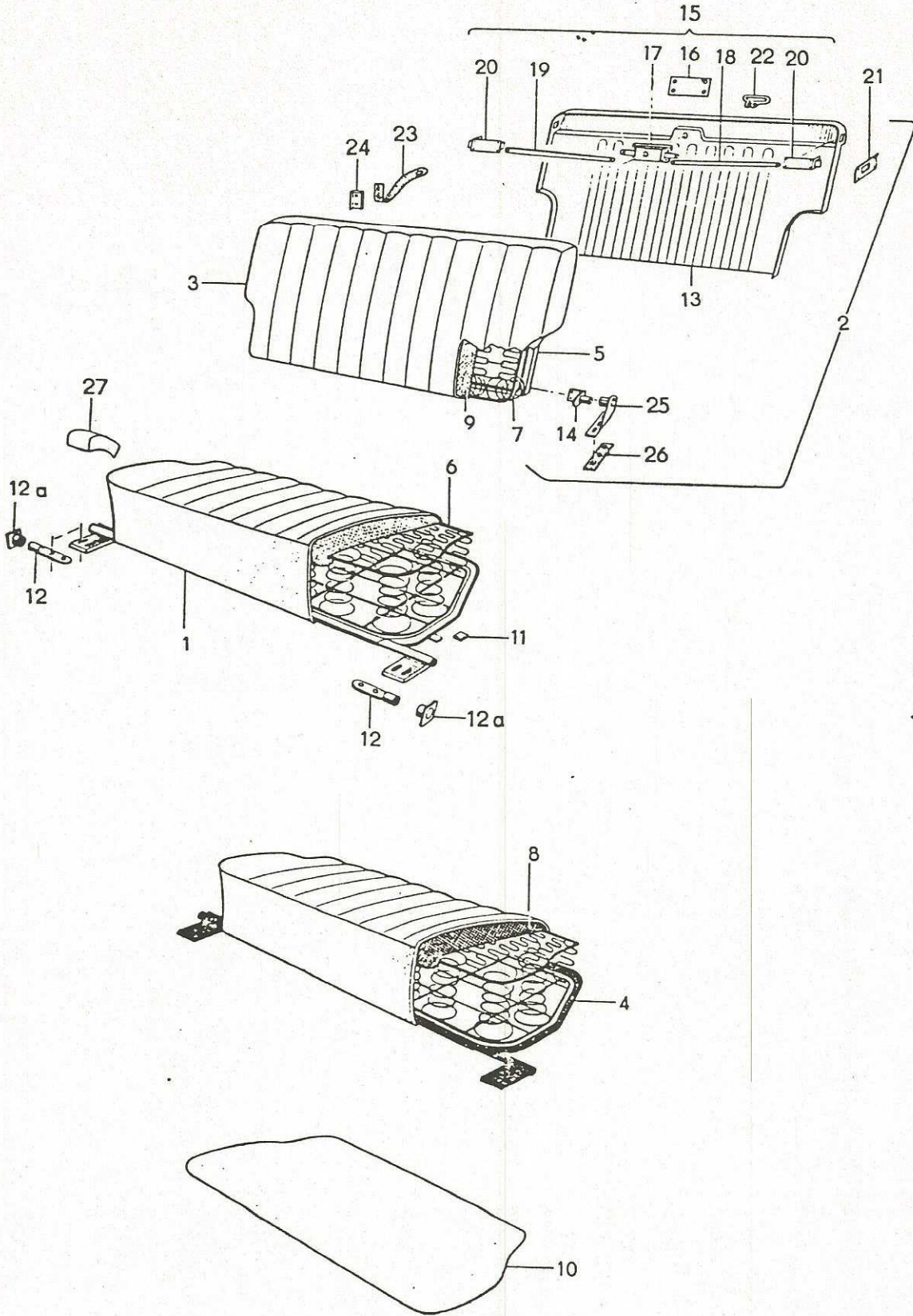
Gruppe 17 - Innenausstattung  
Group 17 - Interior Equipment

17 A  
Bildtafel 69

Bild-Nr.	Teil-Nr.	Bezeichnung	Limousine	TS	TS de Luxe	Coupé	Combi	Bemerkungen
Key-No.	Part-No.	Description						Remarks
		<b>Hintersitz und Sitzlehne — Limousine und TS</b> <b>Rear seat and back rest — Limousine and TS</b>						
		Hintersitz kpl. ohne Sitzlehne: Rear seat, complete, less back rest:						
1	055 610 24 04	mit Stoffbezug / with cloth covering	1	1				} ab Wagen-Nr. from ser. no. Lim + TS 149 485 ab niedrigen Hintersitz since lower rear seat
—	055 610 24 10	mit Kunstlederbezug / with leatherette covering	1	1				
—	055 610 24 05	mit Stoffbezug / with cloth covering			1			
—	055 610 24 13	mit Kunstlederbezug / with leatherette covering			1			
		Sitzlehne hinten kpl.: Rear back rest, complete:						
2	055 610 26 05	mit Stoffbezug / with cloth covering	1	1				} ab Wagen-Nr. from ser. no. Lim + TS 149 485 ab niedrigen Hintersitz since lower rear seat
—	055 610 26 09	mit Kunstlederbezug / with leatherette covering	1	1				
—	055 610 26 07	mit Stoffbezug / with cloth covering			1			
—	055 610 26 11	mit Kunstlederbezug / with leatherette covering			1			
		Hintersitz — Polsterbezug: Rear seat — cover:						
—	055 610 83 00	Stoffbezug genäht / cloth cover finished	1	1				} bis Wagen-Nr. up to ser. no. Lim + TS 1149 484
—	055 610 83 01	Kunstlederbezug genäht / leatherette cover finished	1	1				
—	055 610 83 04	Stoffbezug genäht / cloth cover finished			1			
—	055 610 83 05	Kunstlederbezug genäht / leatherette cover finished			1			
		Sitzlehne hinten — Polsterbezug: Rear back rest — cover:						
—	055 610 84 00	Stoffbezug genäht / cloth cover finished	1	1				} bis Wagen-Nr. up to ser. no. Lim + TS 1149 484
—	055 610 84 01	Kunstlederbezug genäht / leatherette cover finished	1	1				
—	055 610 84 04	Stoffbezug genäht / cloth cover finished			1			
—	055 610 84 05	Kunstlederbezug genäht / leatherette cover finished			1			
		Federkern: Spring cushion:						
—	055 612 01 02	Hintersitz / rear seat	1	1	1			} ab Wagen-Nr. from ser. no. Lim + TS 1149 485
—	055 612 08 02	Sitzlehne hinten / rear back rest	1	1	1			
		Sitzlehne hinten — Polsterbezug: Rear back rest — cover:						
—	055 610 84 02	Stoffbezug genäht / cloth cover finished	1	1				} ab Wagen-Nr. from ser. no. Lim + TS 1149 485
—	055 610 84 03	Kunstlederbezug genäht / leatherette cover finished	1	1				
—	055 610 84 06	Stoffbezug genäht / cloth cover finished			1			
—	055 610 84 07	Kunstlederbezug genäht / leatherette cover finished			1			

Bild-Nr.	Teil-Nr.	Bezeichnung	Limousine	TS	TS de Luxe	Coupé	Combi	Bemerkungen
Key-No.	Part-No.	Description						Remarks
		Federkern: Spring cushion:						
3	055 612 01 03	Hintersitz / rear seat	1	1	1			} ab Wagen-Nr. from ser. no. Lim + TS 1 149 485
4	055 612 08 03	Sitzlehne hinten / rear back rest	1	1	1			
		Gummihaarauflage kpl.: Rubberhair packing, complete:						
5	055 610 25 00	Hintersitz / rear seat	1	1	1			
6	055 612 09 00	Sitzlehne hinten / rear back rest	1	1	1			
7	055 612 04 00	Abdeckplatte 70 x 55 x 1 — Hintersitz Cover plate — rear seat	2	2	2			
		Abdeckplatte an Hintersitz: Cover plate to rear seat:						
—	901 53 059 00	Zylinderschneidschraube BM 4x15 DIN 7513 / screw	4	4	4			
		Hintersitz an Lagerbock / Bodenblech: Rear seat to bearing bracket / floor plate:						
8	000 982 16 00	Gummischeibe 25 x 5,5 x 4 / rubber washer	2	2	2			} wahlweise optional
—	000 982 17 00	Gummischeibe 25 x 7,5 x 4 / rubber washer	2	2	2			
—	055 612 10 00	Abstützwinkel 125 x 30 x 2 — Sitzlehne hinten Supporting angle — rear back rest	1	1	1			bis/up to Modell '59
9	055 612 10 01	Abstützwinkel 95 x 30 x 2 — Sitzlehne hinten Supporting angle — rear back rest	1	1	1			ab/from Modell '59
		Abstützwinkel an Sitzlehne hinten: Supporting angle to rear back rest:						
—	901 05 159 57	6kt.-Schraube M 8 x 20 DIN 933 / bolt, hex.	1	1	1			
—	904 08 019 07	Fächerscheibe A 8,4 DIN 6798 / fan type washer	1	1	1			
—	902 13 008 17	Flügelmutter M 8 DIN 315 / wing nut	1	1	1			
		Abstützwinkel an Bodenblech: Supporting angle to floor plate:						
—	904 08 019 07	Fächerscheibe A 8,4 DIN 6798 / fan type washer	1	1	1			
—	902 13 008 17	Flügelmutter M 8 DIN 315 / wing nut	1	1	1			
10	055 630 16 00	Hutablage kpl. Hat rack, complete	1	1	1			
—	055 632 36 00	Hutablage nackt Hat rack	1	1	1			
—	055 632 37 00	Kunstlederbezug 0,56 m <sup>2</sup> — Hutablage Leatherette cover — hat rack	1	1	1			

Gruppe 17 A - Polsterung  
Group 17 A - Upholstery



450

Gruppe 17 - Innenausstattung  
Group 17 - Interior Equipment

**17 A**  
Bildtafel 70

Bild-Nr.	Teil-Nr.	Bezeichnung	Limousine	TS	TS de Luxe	Coupé	Combi	Bemerkungen
Key-No.	Part-No.	Description						Remarks
		<b>Hintersitz und Sitzlehne — Combi</b> <b>Rear seat and back rest — Combi</b>						
		Hintersitz kpl. ohne Sitzlehne: Rear seat, complete, less back rest:						
1	055 610 24 03	mit Stoffbezug / with cloth covering					1	} ab/from Modell '59
—	055 610 24 12	mit Kunstlederbezug / with leatherette covering					1	
		Sitzlehne hinten kpl. mit Sitzboden: Rear back rest, complete, with seat bottom:						
2	055 610 26 03	mit Stoffbezug / with cloth covering					1	
—	055 610 26 10	mit Kunstlederbezug / with leatherette covering					1	
		Sitzlehne hinten kpl. ohne Sitzboden: Rear back rest, complete, less seat bottom:						
3	055 610 52 01	mit Stoffbezug / with cloth covering					1	
—	055 610 52 02	mit Kunstlederbezug / with leatherette covering					1	
		Hintersitz — Polsterbezug: Rear seat — cover:						
—	055 610 83 02	Stoffbezug genäht / cloth cover finished					1	
—	055 610 83 03	Kunstlederbezug genäht / leatherette cover finished					1	
		Sitzlehne hinten — Polsterbezug: Rear back rest — cover:						
—	055 610 84 04	Stoffbezug genäht / cloth cover finished					1	
—	055 610 84 05	Kunstlederbezug genäht / leatherette cover finished					1	
		Rohrrahmen ohne Federkern: Frame less spring cushion:						
4	055 610 43 00	Hintersitz / rear seat					1	
		Holzrahmen ohne Federkern: Wooden frame less spring cushion:						
5	055 612 51 00	Sitzlehne hinten / rear back rest					1	
		Federkern: Spring cushion:						
6	055 612 01 01	Hintersitz / rear seat					1	
7	055 612 08 01	Sitzlehne hinten / rear back rest					1	
		Gummihaarauflage kpl.: Rubberhair packing, complete:						
8	055 610 25 01	Hintersitz / rear seat					1	
9	055 612 09 01	Sitzlehne hinten / rear back rest					1	
10	055 612 32 00	Abdeckplatte — Hintersitz unten Cover plate — rear seat, bottom					1	

## Gruppe 17 - Innenausstattung Group 17 - Interior Equipment

Bild-Nr.	Teil-Nr.	Bezeichnung	Limousine	TS	TS de Luxe	Coupé	Combi	Bemerkungen
Key-No.	Part-No.	Description						Remarks
		Abdeckplatte an Hintersitz: Cover plate to rear seat:						
11	055 612 31 00	Gummi-Auflage 50 x 30 x 1,5 Rubber packing					4	
—	901 64 816 05	Linsensenkblechschaube S 3,5 x 15 DIN 7983 verchromt / screw, chrome					28	
—	904 39 551 00	Stoffschutzscheibe vernickelt / washer					28	
12	055 612 3400	Lagerzapfen / pivot					2	
		Lagerzapfen an Hintersitz: Pivot to rear seat:						
—	901 05 157 57	6kt.-Schraube M 8 x 15 DIN 933 / bolt, hex.					4	
—	904 08 019 07	Fächerscheibe A 8,4 DIN 6798 / fan type washer					4	
12a	055 553 51 00	Lagerbüchse / bearing bush					2	
13	055 610 47 00	Sitzboden kpl. ohne Schloß Seat bottom, complete, without lock					1	
14	055 610 49 00	Sitzlehnenlager kpl. — Sitzboden Seat rest bearing, complete — seat bottom					2	
		Sitzlehnenlager an Sitzboden: Seat rest bearing to seat bottom:						
—	909 03 284 10	Linsensenkniet 5 x 8 DIN 662 / rivet					8	
—	904 17 013 17	Scheibe 5,3 DIN 125 / washer					8	
15	055 610 50 00	Fußbodenschloß kpl. — Sitzboden Floor lock, complete — seat bottom					1	
		Fußbodenschloß an Sitzboden: Floor lock to seat bottom:						
16	055 612 39 00	Beilage 88 x 50 x 1 / packing					2	} wahlweise bis 4 Stück optional up to 4 pc
—	901 38 083 27	Zylinderschraube AM 5 x 6 DIN 84 / bolt					4	
—	904 08 013 07	Fächerscheibe A 5,3 DIN 6798 / fan type washer					4	
17	055 612 44 00	Schloßmittelstück — Sitzboden Lock center piece — seat bottom					1	} nur kpl. lieferbar! supplied as assembly only!
18	055 612 46 00	Verbindungssteg L — Sitzboden Connection web, LH — seat bottom					1	
19	055 612 47 00	Verbindungssteg R — Sitzboden Connecting web, RH — seat bottom					1	
20	055 612 43 00	Schnäpper — Sitzboden Latch — seat bottom					2	

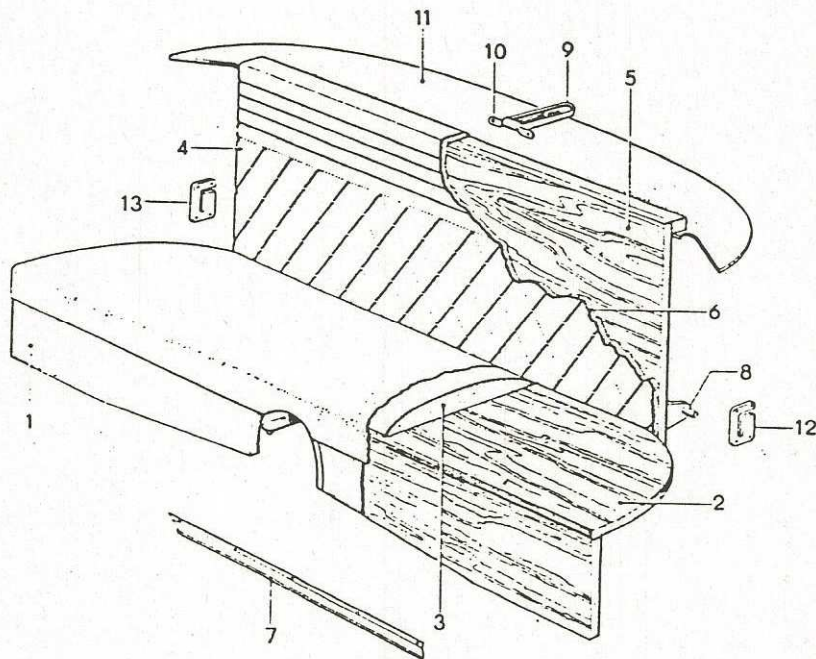
Gruppe 17 - Innenausstattung  
Group 17 - Interior Equipment

**17 A**  
Bildtafel 70

Bild-Nr.	Teil-Nr.	Bezeichnung	Limousine	TS	TS de Luxe	Coupé	Combi	Bemerkungen
Key-No.	Part-No.	Description						Remarks
		Schnäpper an Sitzboden: Latch to seat bottom:						
—	901 57 089 25	Linsensenkschraube AM 5 x 15 DIN 7988 verchromt Screw, chrome					8	
—	904 08 013 07	Fächerscheibe A 5,3 DIN 6798 / fan type washer					8	
—	902 03 006 17	6kt.-Mutter M 5 DIN 934 / nut, hex.					8	
		Sitzlehne an Sitzboden: Back rest to seat bottom:						
—	901 69 841 15	Halbrundholzschraube 4 x 15 DIN 7996 verchromt Wood screw, chrome					9	
—	901 68 843 15	Linsensenkholzschraube 4 x 20 DIN 7995 verchromt Wood screw, chrome					24	
—	901 68 844 15	Linsensenkholzschraube 4 x 25 DIN 7995 verchromt Wood screw, chrome					2	
21	055 635 32 00	Schließblech verchromt Lock plate, chrome					2	
		Schließblech an Karosserieboden: Lock plate to body floor:						
—	901 60 365 07	Linsenschraube M 4 x 20 DIN 923 / bolt Screw, chrome					8	
22	055 612 48 00	Griff — Sitzboden Handle — seat bottom					1	
		Griff an Sitzboden: Handle to seat bottom:						
—	901 60 365 07	Linsenschraube M 4 x 20 DIN 923 / bolt					1	
—	904 17 011 17	Scheibe 4,3 DIN 125 / washer					1	
—	902 03 005 17	6kt.-Mutter M 4 DIN 934 / nut, hex.					1	
23	055 610 53 00	Halte-Riemen kpl. mit Öse — Sitzlehne hinten Supporting strap, cpl., with eyelet — seat rest, rear					2	
—	924 23 205 00	Drehwirbel vernickelt — Halterriemen Swivel, nickel plated — supporting strap					2	
—	096 612 0001	Doppel-Öse vernickelt — Drehwirbel Double eyelet, nickel plated — swivel					2	
24	000 977 10 00	Klemmblech — Halterriemen Clamping plate — supporting strap					2	
		Halterriemen und Klemmblech an Sitzboden: Supporting strap and clamping plate to seat bottom:						
—	901 68 843 15	Linsenholzschraube 4 x 20 DIN 7995 verchromt Wood screw, chrome					4	
—	000 983 07 00	Gummi-Puffer / rubber buffer					2	

Bild-Nr.	Teil-Nr.	Bezeichnung	Limousine	TS	TS de Luxe	Coupé	Combi	Bemerkungen
Key-No.	Part-No.	Description						Remarks
		Gummi-Puffer an Radkasten: Rubber buffer to wheel arch plate:						
—	901 64 823 05	Linsensenkblechschraube B 3,5 x 25 DIN 7983 verchromt / screw, chrome					2	
—	904 35 568 00	Hohlscheibe / washer					2	} wahlweise optional
—	904 39552 00	Stoffschutzscheibe / washer					2	
25	055 610 54 00	Sitzlehnenlager kpl. L — Bodenblech Seat rest bearing, complete, LH — floor plate					1	
—	055 610 55 00	Sitzlehnenlager kpl. R — Bodenblech Seat rest bearing, complete, RH — floor plate					1	
		Sitzlehne (Lager L und R) an Bodenblech: Back rest (bearing LH and RH) to floor plate:						
26	055 612 64 00	Gummi-Unterlage 90 x 30 x 3 / rubber packing					2	
—	902 14 007 37	Hutmutter M 6 DIN 917 / cap nut					6	
—	904 08 016 07	Fächerscheibe A 6,4 DIN 6798 / fan type washer					6	
27	055 612 66 00	Distanzblech L — Armstütze Spacing plate, LH — arm rest					1	
—	055 612 67 00	Distanzblech R — Armstütze Spacing plate, RH — arm rest					1	
		Distanzblech an Armstütze unten: Spacing plate to arm rest, bottom:						
—	902 03 006 17	6kt.-Mutter M 5 DIN 934 / nut, hex.					8	
—	904 08 013 07	Fächerscheibe A 5,3 DIN 6798 / fan type washer					8	





456

Gruppe 17 - Innenausstattung  
Group 17 - Interior Equipment

17 A  
Bildtafel 71

Bild-Nr. Key-No.	Teil-Nr. Part-No.	Bezeichnung Description	Limousine	TS	Ts de Luxe	Coupé	Combi	Bemerkungen Remarks
		<b>Hintersitzbank und Sitzlehne — Coupé</b> <b>Rear seat bench and back rest — Coupé</b>						
		Hintersitzbank: Rear seat bench:						
1	106 610 24 00	mit Teppichbezug grau / with carpet cover grey				1		
—	096 610 1820	mit Teppichbezug beige / with carpet cover tan				1		
2	106 610 22 00	ohne Teppichbezug / less carpet cover				1		
—	096 610 1800	Teppichbezug genäht grau / carpet cover finished, grey				1		
—	096 610 1801	Teppichbezug genäht beige / carpet cover finished tan				1		
—	096 610 1805	Kunstlederbezug genäht / leatherette cover finished				1		
3	106 612 08 00	Schaumgummi-Auflage / foam rubber packing				1		
		Sitzlehne hinten: Rear back rest:						
4	106 610 26 00	mit Kunstlederbezug / with leatherette cover				1		
5	106 610 28 00	ohne Kunstlederbezug / less leatherette cover				1		
—	096 610 1910	Kunstlederbezug genäht / leatherette cover finished				1		
6	106 612 69 00	Moltopren-Auflage 1150 x 400 x 5 / foam rubber packing				2		
		Sitzlehne-Rückseite und Rücklehnenblech: Back rest-rear side and back rest plate:						
—	096 630 1001	Teppichbezug grau / carpet cover, grey				1		
—	096 630 1002	Teppichbezug beige / carpet cover, tan				1		
7	106 612 18 00	Klemmschiene L Clamping rail, LH				1		
—	106 612 18 50	Klemmschiene R Clamping rail, RH				1		
		Klemmschiene an Sitzbank hinten: Clamping rail to rear seat bench:						
—	911 04 021 00	Halbrundnagel 2 x 20 DIN 1155 / oval head nail				10		
8	055 610 49 00	Sitzlehnenlager kpl. Seat rest bearing, complete				2		

Bild-Nr. Key-No.	Teil-Nr. Part-No.	Bezeichnung Description	Limousine	TS	TS de Luxe	Coupé	Combi	Bemerkungen Remarks
		Sitzlehnenlager an Sitzlehne hinten: Seat rest bearing to rear back rest:						
—	901 34 091 37	Senkschraube AM 5 x 20 DIN 87 / bolt				8		
—	904 08 013 07	Fächerscheibe A 5,3 DIN 6798 / fan type washer				8		
—	902 03 006 17	6kt.-Mutter M 5 DIN 934 / nut hex.				8		
—	106 610 75 00	Halteriemen kpl. — Hintersitzbank Supporting strap, complete — rear seat bench				1		
—	106 612 59 00	Halteriemen nackt 125 x 20 x 3 Supporting strap, stripped				1		
—	904 40 619 00	Halteknopf verchromt Knob, chrome				1		} wahlweise optional
—	904 40 601 05	Halteknopf verchromt Knob, chrome				1		
		Knopf an Halteriemen: Knob to supporting strap:						
—	904 17 009 17	Scheibe 3,7 DIN 125 / washer				1		
—	909 04 254 90	Senkniet 3,5 x 18 DIN 661 / rivet				1		
		Halteriemen an Hintersitzbank: Supporting strap to rear seat bench:						
—	901 69 841 17	Halbrundholzschrabe 4 x 15 DIN 7996 / wood screw				2		
—	904 17 011 17	Scheibe 4,3 DIN 125 / washer				2		
9	106 612 16 00	Gummihalter — Sitzlehne hinten Rubber retainer — rear back rest				1		
10	106 612 17 00	Krampe — Gummihalter Clamp — rubber retainer				1		
		Gummihalter und Krampe an Sitzlehne hinten: Rubber retainer and clamp to rear back rest:						
—	901 68 843 35	Linsensenholzschrabe M 4 x 20 DIN 7995 verchromt / wood screw, chrome				2		
11	106 630 16 00	Hutablage kpl. Hat rack, complete				1		
—	106 632 36 00	Hutablage nackt Hat rack				1		
—	106 632 37 00	Kunstlederbezug 0,3 m <sup>2</sup> — Hutablage Leatherette cover — hat rack				1		

Gruppe 17 - Innenausstattung  
Group 17 - Interior Equipment

**17 A**  
Bildtafel 71

Bild-Nr. Key-No.	Teil-Nr. Part-No.	Bezeichnung Description	Limousine	TS	TS de Luxe	Coupé	Combi	Bemerkungen Remarks
—	904 40 619 00	Halteknopf verchromt — Hutablage Knob, chrome — hat rack				1		
		Halteknopf an Hutablage: Knob to hat rack:						
—	901 57 038 35	Linsensenkschraube AM 3 x 30 DIN 7988 verchromt Screw, chrome				1		
—	904 08 007 07	Fächerscheibe A 3,2 DIN 6798 / fan type washer				1		
—	902 03 003 17	6kt.-Mutter M 3 DIN 934 / nut, hex.				1		
12	106 635 41 00	Verkleidungsblech L 70 x 44 x 1 verchromt Covering panel LH, chrome				1		
13	106 635 41 50	Verkleidungsblech R 70 x 44 x 1 verchromt Covering panel RH, chrome				1		
		Verkleidungsblech an Sitzlehne hinten: Covering panel to rear back rest:						
—	901 65 817 05	Linsensenkblechschaube S 3,5 x 16 DIN 7983 verchromt / screw chrome				10		