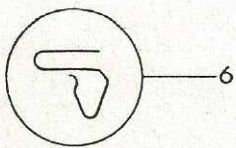
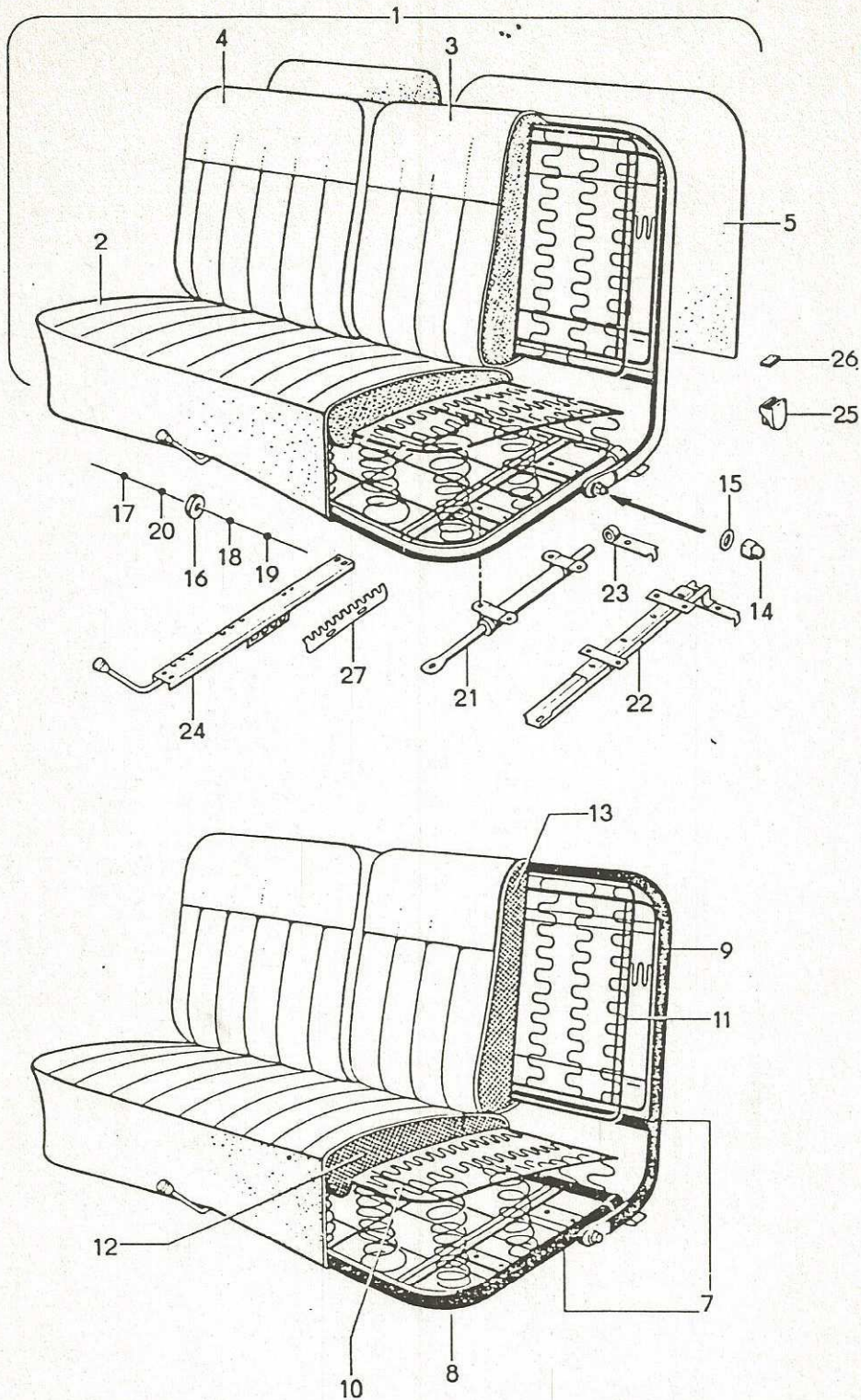


Gruppe 17 A - Polsterung
Group 17 A - Upholstery



430

Gruppe 17 - Innenausstattung
Group 17 - Interior Equipment

17 A
Bildtafel 67

Bild-Nr.	Teil-Nr.	Bezeichnung	Limousine	TS	TS de Luxe	Coupé	Combi	Bemerkungen
Key-No.	Part-No.	Description						Remarks
		17 A — Polsterung — Schiebesitzbank vorn 17 A — Upholstery — front seat bench						
		Schiebesitzbank und Sitzlehne vorn kpl.: Front seat bench and back rest, complete:						
1	055 610 04 07	mit Stoffbezug / with cloth covering	1				1	
—	055 610 04 10	mit Kunstlederbezug / with leatherette covering	1				1	
—	055 610 04 09	mit Stoffbezug / with cloth covering Rechtslenkung / RHD	1				1	
—	055 610 04 11	mit Kunstlederbezug / with leatherette covering Rechtslenkung / RHD	1				1	
		Schiebesitzbank vorn kpl. ohne Sitzlehne: Front seat bench, complete, less back rest:						
2	055 610 05 00	mit Stoffbezug / with cloth covering	1				1	
—	055 610 05 01	mit Kunstlederbezug / with leatherette covering	1				1	
—	055 610 05 08	mit Stoffbezug / with cloth covering Rechtslenkung / RHD	1				1	
—	055 610 05 09	mit Kunstlederbezug / with leatherette covering Rechtslenkung / RHD	1				1	
		Sitzlehne vorn kpl.: Front back rest, complete:						
3	055 610 07 00	mit Stoffbezug L / with cloth covering LH	1				1	
4	055 610 07 50	mit Stoffbezug R / with cloth covering RH	1				1	
—	055 610 07 01	mit Kunstlederbezug L / with leatherette covering LH	1				1	
—	055 610 07 51	mit Kunstlederbezug R / with leatherette covering RH	1				1	
		Schiebesitzbank vorn — Polsterbezug: Front seat bench — cover:						
—	055 610 75 00	Stoffbezug genäht / cloth cover finished	1				1	
—	055 610 75 01	Kunstlederbezug genäht / leatherette cover finished	1				1	
		Sitzlehne vorn — Polsterbezug: Front back rest — cover:						
—	055 610 79 00	Stoffbezug genäht L / cloth cover finished LH	1				1	
—	055 610 79 50	Stoffbezug genäht R / cloth cover finished RH	1				1	
—	055 610 79 01	Kunstlederbezug genäht L / leatherette cover finished LH	1				1	
—	055 610 79 51	Kunstlederbezug genäht R / leatherette cover finished RH	1				1	

ab/from Modell '59
die kpl. Schiebesitzbank neuer Ausführung kann eingebaut werden ab Wagen-Nr.
Lim 748 456
Combi 233 668
= ab tiefer gelegter Sitze
the complete front seat bench is suitable from ser. no.
Lim 748 456
Combi 233 668
= since lower positioned seats

Bild-Nr. Key-No.	Teil-Nr. Part-No.	Bezeichnung Description	Limousine	TS	TS de Luxe	Coupé	Combi	Bemerkungen Remarks
		Sitzlehnen-Abdeckplatte und -Spannbezug: Back rest cover plate and tightened cover:						
—	055 611 16 00	Abdeckplatte nackt L / cover plate LH	1				1	bis Wagen-Nr. up to ser. no. Lim 748 455 Combi 233 667
—	055 611 17 00	Abdeckplatte nackt R / cover plate RH	1				1	
—	055 611 26 00	Spannbezug L — Kunstleder 0,39 m ² Tightened cover LH — leatherette	1				1	
—	055 611 27 00	Spannbezug R — Kunstleder 0,39 m ² Tightened cover RH — leatherette	1				1	
—	055 611 16 01	Abdeckplatte nackt L und R / cover plate LH and RH	2				2	ab Wagen-Nr. from ser. no. Lim 748 456 Combi 233 668 bis/up to Modell '59
—	055 611 26 02	Spannbezug L und R — Kunstleder 0,39 m ² Tightened cover LH and RH — leatherette	2				2	
5	055 610 82 00	Abdeckplatte kpl. L / cover plate, complete, LH	1				1	ab Wagen-Nr. from ser. no. Lim 1 154 074 Combi 312 328
—	055 610 82 50	Abdeckplatte kpl. R / cover plate, complete, RH	1				1	
—	055 611 16 02	Abdeckplatte nackt L und R / cover plate LH and RH	2				2	
6	000 979 08 01	Klammer — Abdeckplatte Clip — cover plate	18				18	ab/from Modell '59
—	055 611 13 03	Spannbezug L — Kunstleder 700 x 550 Tightened cover LH — leatherette	1				1	
—	055 611 13 53	Spannbezug R — Kunstleder 700 x 550 Tightened cover RH — leatherette	1				1	
—	055 611 92 00	Moltopren 1450 x 45 x 2 — Spannbezug Foam-rubber — tightened cover	2				2	
—	055 610 06 00	Schiebesitz-Rohrgestell kpl. vorn — ohne Federkern Front seat frame, complete — less spring cushion	1				1	bis Wagen-Nr. up to ser. no. Lim 748 455 Combi 233 667
		Federkern: Spring cushion:						
—	055 611 06 00	Schiebesitzbank vorn / front seat bench	1				1	
—	055 611 08 00	Sitzlehne L / back rest LH	1				1	
—	055 611 09 00	Sitzlehne R / back rest RH	1				1	
		Gummihaarauflage kpl.: Rubberhair packing, complete:						
—	055 610 20 00	Schiebesitzbank vorn / front seat bench	1				1	
—	055 610 40 00	Sitzlehne L und R / back rest LH and RH	2				2	
7	055 610 06 01	Schiebesitz-Rohrgestell kpl. vorn — ohne Federkern Front seat frame, complete — less spring cushion	1				1	
		Rohrrahmen ohne Federkern: Frame less spring cushion:						
8	055 610 10 01	Schiebesitzbank vorn / front seat bench	1				1	ab tiefergelegter Sitze since lower positioned seats
9	055 610 08 02	Sitzlehne L / back rest LH	1				1	
—	055 610 09 02	Sitzlehne R / back rest RH	1				1	

Gruppe 17 - Innenausstattung
Group 17 - Interior Equipment

Bild-Nr. Key-No.	Teil-Nr. Part-No.	Bezeichnung Description	Limousine	TS	TS de Luxe	Coupé	Combi	Bemerkungen Remarks
		Federkern: Spring cushion:						
10	055 611 06 01	Schiebesitzbank vorn / front seat bench	1				1	ab Wagen-Nr. from ser. no. Lim 748 456 Combi 233 668 ab tiefergelegter Sitze since lower positioned seats
11	055 611 08 01	Sitzlehne L und R / back rest LH and RH	2				2	
		Gummihaaraufgabe kpl.: Rubberhair packing, complete:						
12	055 610 20 01	Schiebesitzbank vorn / front seat bench	1				1	
13	055 610 40 02	Sitzlehne L und R / back rest LH and RH	2				2	
		Sitzlehne an Sitz-Rohrrahmen: Back rest to seat frame:						
—	901 60 361 07	Linsenschraube M 8 x 12 DIN 923 / bolt	2				2	
—	904 48 022 17	Scheibe 10,5 DIN 433 / washer	2				2	
—	902 14 008 35	Hutmutter M 8 DIN 917 verchromt / cap nut	2				2	
—	904 17 022 15	Scheibe 10,5 DIN 125 verchromt / washer	2				2	
14	902 14 009 35	Hutmutter M 10 DIN 917 verchromt / cap nut	2				2	
15	904 18 024 05	Blanke Scheibe 12 DIN 1440 verchromt / washer	2				2	
16	055 611 04 00	Gleitrolle — Sitz-Rohrrahmen Roller — seat frame	2				2	
		Gleitrolle an Sitz-Rohrrahmen: Roller to seat frame:						
17	907 05 517 37	Bolzen 8 h 11 x 50 x 43 DIN 1434 / bolt	2				2	
18	904 18 018 07	Blanke Scheibe 8 DIN 1440 / washer	2				2	
19	909 01 027 10	Splint 2 x 12 DIN 94 / split pin	2				2	
20	000 982 07 00	Gummiring 28 x 22 x 15 / rubber ring	2				2	
—	055 610 14 99	Gleitrohr kpl. L und R 385 mm lang Seat track, complete, LH and RH	2					bis Wagen-Nr. 546 496 up to ser. no. 546 496
—	055 610 99 00	Gleitrohrlagerung kpl. L und R Bracket, complete, seat track LH and RH	2					
21	055 610 14 00	Gleitrohr kpl. L und R 410 mm lang Seat track, complete, LH and RH	2				2	wahlweise optional
22	055 610 64 00	Gleitschiene kpl. L 431 mm lang Seat track, complete, LH	1				1	
—	055 610 65 00	Gleitschiene kpl. R 431 mm lang Seat track, complete, RH	1				1	ab Wagen-Nr. from ser. no. Lim 546 497 Combi 230 002 wahlweise optional
23	055 610 16 00	Gleitrohrlagerung kpl. L Bracket, complete, left seat track	1				1	
—	055 610 17 00	Gleitrohrlagerung kpl. R Bracket, complete, right seat track	1				1	
—	055 610 16 01	Gleitrohrlagerung kpl. L Bracket, complete, left seat track	1				1	
—	055 610 17 01	Gleitrohrlagerung kpl. R Bracket, complete, right seat track	1				1	

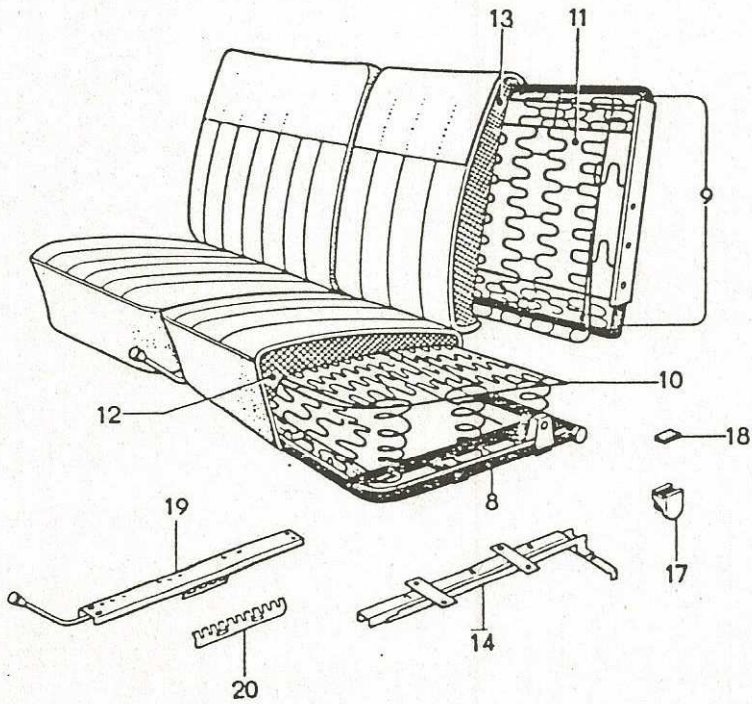
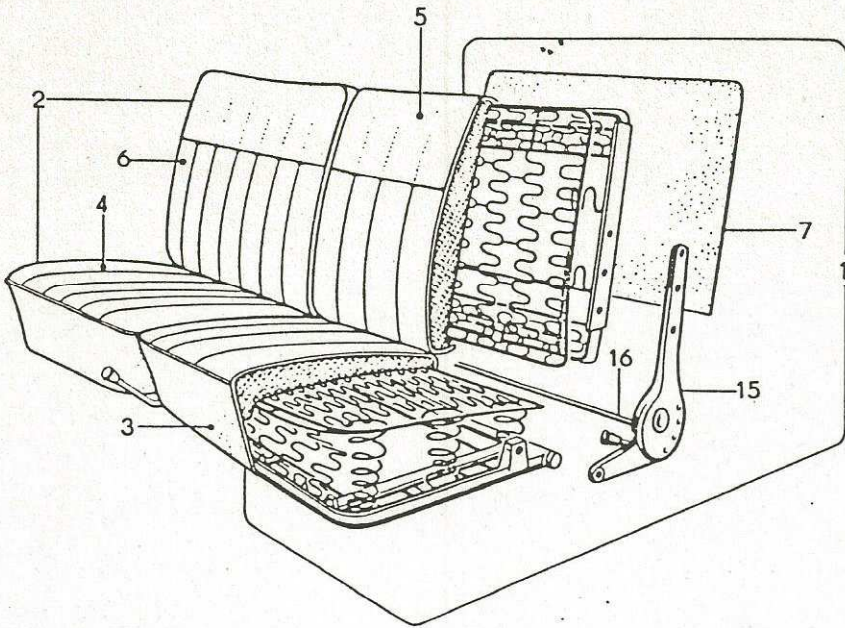
Bild-Nr. Key-No.	Teil-Nr. Part-No.	Bezeichnung Description	Limousine	TS	TS de Luxe	Coupé	Combi	Bemerkungen Remarks
		Gleitrohr oder Gleitschiene an Sitz-Rohrrahmen: Seat track to seat frame:						
—	901 05 161 50	6kt.-Schraube M 8 x 25 DIN 933 / bolt, hex.	8				8	} bis Wagen-Nr. up to ser. no. Lim 748 455 Combi 233 667
—	901 05 159 50	6kt.-Schraube M 8 x 20 DIN 933 / bolt, hex.	2				2	
—	904 08 019 00	Fächerscheibe A 8,4 DIN 6798 / fan type washer	10				10	
—	901 38 123 27	Zylinderschraube M 6 x 18 DIN 84 / bolt	10				10	} ab Wagen-Nr. from ser. no. Lim 748 456 Combi 233 668
—	904 08 016 07	Fächerscheibe A 6,4 DIN 6798 / fan type washer	10				10	
		Gleitrohrlagerung an Konsole: Seat track bracket to bracket:						
—	901 51 123 57	Zylinderschraube M 6 x 18 DIN 912 / bolt	2				2	
—	904 08 016 07	Fächerscheibe A 6,4 DIN 6798 / fan type washer	2				2	
—	055 610 12 00	Verriegelungsschiene mit Zapfen kpl. Pivoted locking rail complete	1				1	}
—	055 611 01 00	Verriegelungsschiene mit Zapfen nackt Pivoted locking rail only	1				1	
—	000 972 06 00	Zugfeder 37 x 17 / spring	1				1	
—	055 514 08 01	Knopf M 5 / knob	1				1	
—	901 38 088 35	Linsenschraube M 5 x 12 DIN 85 verchromt / bolt	1				1	
—	904 17 019 15	Scheibe 8,4 DIN 125 verchromt / washer	1				1	} bis Wagen-Nr. up to ser. no. Lim 748 455 Combi 233 667
		Verriegelungsschiene an Sitz-Rohrrahmen: Locking rail to seat frame:						
—	901 60 358 30	Linsenschraube M 4 x 6 DIN 923 / bolt	1				1	}
—	904 17 016 10	Scheibe 6,4 DIN 125 / washer	1				1	
—	904 17 011 10	Scheibe 4,3 DIN 125 / washer	1				1	
—	902 03 005 30	6kt.-Mutter M 4 DIN 934 / nut, hex.	1				1	
24	055 611 56 00	Schiebesitzverriegelung L 420 mm lang Seat slide lock, LH	1				1	
—	055 611 57 00	Schiebesitzverriegelung R 420 mm lang Seat slide lock, RH	1				1	} ab Wagen-Nr. from ser. no. Lim 748 456 Combi 233 668
—	096 611 0051	Knopf elfenbein / knob, ivory	1				1	

Gruppe 17 - Innenausstattung
Group 17 - Interior Equipment

17 A
Bildtafel 67

Bild-Nr.	Teil-Nr.	Bezeichnung	Limousine	TS	TS de Luxe	Coupé	Combi	Bemerkungen
Key-No.	Part-No.	Description	Limousine	TS	TS de Luxe	Coupé	Combi	Remarks
		Schiebesitzverriegelung an Sitz-Rohrrahmen: Slide lock to seat frame:						
—	901 38 087 27	Zylinderschraube AM 5 x 10 DIN 84 / bolt	4				4	ab Wagen-Nr. from ser. no. Lim 748 456 Combi 253 668
—	904 08 013 07	Fächerscheibe A 5,3 DIN 6798 / fan type washer	4				4	
25	055 611 40 00	Sitzlehnenstütze verchromt — Sitz-Rohrrahmen Back rest stop, chrome — seat frame	2				2	
		Sitzlehnenstütze an Sitz-Rohrrahmen: Back rest stop to seat frame:						
—	903 20 706 47	Zylinderkerbstift 4 x 28 DIN 1473 / pin	2				2	
26	055 611 42 00	Gummi 32 x 18 x 6 / rubber strap	2				2	
—	055 611 46 00	Laufschiene 445 x 20 Track	1				1	
		Laufschiene an Mittelrohr: Track to center tube:						
—	901 64 817 07	Linsensenkschraube B 3,5 x 16 DIN 7983 / screw	3				3	
27	055 611 53 00	Rastenblech 194 x 18 = 9 Rasten Pawl — 9 plates	1				1	
		Rastenblech an Konsole: Pawl to bracket:						
—	901 05 121 57	6kt.-Schraube M 6 x 12 DIN 933 / bolt, hex.	2				2	
—	904 08 016 07	Fächerscheibe A 6,4 DIN 6798 / fan type washer	2				2	
—	902 03 007 17	6kt.-Mutter M 6 DIN 934 / nut, hex.	2				2	
		Schiebesitzbank vorn an Querträger: Front seat bench to cross member:						
—	901 51 123 57	Zylinderschraube M 6 x 18 DIN 912 / bolt	2				2	
—	904 08 016 07	Fächerscheibe A 6,4 DIN 6798 / fan type washer	2				2	
		An Querträger vorn zum Festsetzen der unbenutzten Vierkantmuttern: For securing nuts on cross member:						
—	901 51 123 57	Zylinderschraube M 6 x 18 DIN 912 / bolt	2				2	
—	904 08 016 07	Fächerscheibe A 6,4 DIN 6798 / fan type washer	2				2	

Gruppe 17 A - Polsterung
Group 17 A - Upholstery



436

Gruppe 17 - Innenausstattung
Group 17 - Interior Equipment

17 A
Bildtafel 68

Bild-Nr. Key-No.	Teil-Nr. Part-No.	Bezeichnung Description	Limousine	TS	TS de Luxe	Coupé	Combi	Bemerkungen	
								Remarks	
Schiebeeinzelsitz vorn — TS und Coupé Sliding single seat, front — TS and Coupé									
Schiebeeinzelsitz und Sitzlehne kpl.: Sliding single seat and back rest, complete:									
1	055 610 02 09	mit Stoffbezug L / with cloth covering LH		1				ab/from Modell '59 die kpl. Schiebeein- zelsitze neuer Ausfüh- rung können einge- baut werden ab Wagen-Nr. 748 456 = ab tiefer gelegter Sitze the complete front single seats are sui- table from ser. no. 748 456 = since lower positioned seats	
2	055 610 03 09	mit Stoffbezug R / with cloth covering RH		1					
—	055 610 02 13	mit Kunstlederbezug L / with leatherette covering LH		1					
—	055 610 03 13	mit Kunstlederbezug R / with leatherette covering RH		1					
—	055 610 02 11	mit Stoffbezug L / with cloth covering LH			1				
—	055 610 03 11	mit Stoffbezug R / with cloth covering RH			1				
—	055 610 02 14	mit Kunstlederbezug L / with leatherette covering LH			1				
—	055 610 03 14	mit Kunstlederbezug R / with leatherette covering RH			1				
—	106 610 02 00	mit Stoffbezug L / with cloth covering LH				1			
—	106 610 03 00	mit Stoffbezug R / with cloth covering RH				1			
—	096 610 1215	mit Kunstlederbezug L / with leatherette covering LH				1			
—	096 610 1265	mit Kunstlederbezug R / with leatherette covering RH				1			
Schiebeeinzelsitz kpl. ohne Sitzlehne und Beschläge: Sliding single seat, complete, less back rest and fittings:									
3	055 610 05 03	mit Stoffbezug L / with cloth covering LH		1					
4	055 610 05 53	mit Stoffbezug R / with cloth covering RH		1					
—	055 610 05 04	mit Kunstlederbezug L / with leatherette covering LH		1					
—	055 610 05 54	mit Kunstlederbezug R / with leatherette covering RH		1					
—	055 610 05 06	mit Stoffbezug L / with cloth covering LH			1				
—	055 610 05 56	mit Stoffbezug R / with cloth covering RH			1				
—	055 610 05 07	mit Kunstlederbezug L / with leatherette covering LH			1				
—	055 610 05 57	mit Kunstlederbezug R / with leatherette covering RH			1				
—	096 610 15 01	mit Stoffbezug L / with cloth covering LH				1			
—	096 610 15 51	mit Stoffbezug R / with cloth covering RH				1			
—	096 610 15 11	mit Kunstlederbezug L / with leatherette covering LH				1			
—	096 610 15 61	mit Kunstlederbezug R / with leatherette covering RH				1			
Sitzlehne kpl. ohne Beschläge: Back rest, complete, less fittings:									
5	055 610 07 03	mit Stoffbezug L / with cloth covering LH		1					
6	055 610 07 53	mit Stoffbezug R / with cloth covering RH		1					
—	055 610 07 04	mit Kunstlederbezug L / with leatherette covering LH		1					
—	055 610 07 54	mit Kunstlederbezug R / with leatherette covering RH		1					

Bild-Nr.	Teil-Nr.	Bezeichnung	Limousine	TS	TS de Luxe	Coupé	Combi	Bemerkungen
Key-No	Part-No.	Description						Remarks
		Sitzlehne kpl. ohne Beschläge: Back rest, complete, less fittings:						
—	055 610 07 06	mit Stoffbezug L / with cloth covering LH			1			
—	055 610 07 56	mit Stoffbezug R / with cloth covering RH			1			
—	055 610 07 07	mit Kunstlederbezug L / with leatherette covering LH			1			
—	055 610 07 57	mit Kunstlederbezug R / with leatherette covering RH			1			
—	096 610 17 01	mit Stoffbezug L / with cloth covering LH				1		
—	096 610 17 51	mit Stoffbezug R / with cloth covering RH				1		
—	096 610 17 11	mit Kunstlederbezug L / with leatherette covering LH				1		
—	096 610 17 61	mit Kunstlederbezug R / with leatherette covering RH				1		
		Schiebeeinzelsitz — Polsterbezug: Sliding single seat — cover:						
—	055 610 75 02	Stoffbezug genäht L / cloth cover finished LH		1				
—	055 610 75 52	Stoffbezug genäht R / cloth cover finished RH		1				
—	055 610 75 03	Kunstlederbezug genäht L / leatherette cover finished LH		1				
—	055 610 75 53	Kunstlederbezug genäht R / leatherette cover finished RH		1				
—	055 610 75 04	Stoffbezug genäht L / cloth cover finished LH			1			
—	055 610 75 54	Stoffbezug genäht R / cloth cover finished RH			1			
—	055 610 75 05	Kunstlederbezug genäht L / leatherette cover finished LH			1			
—	055 610 75 55	Kunstlederbezug genäht R / leatherette cover finished RH			1			
—	096 610 13 02	Stoffbezug genäht L / cloth cover finished LH				1		
—	096 610 13 52	Stoffbezug genäht R / cloth cover finished RH				1		
—	096 610 13 12	Kunstlederbezug genäht L / leatherette cover finished LH				1		
—	096 610 13 62	Kunstlederbezug genäht R / leatherette cover finished RH				1		
		Sitzlehne — Polsterbezug: Back rest — cover:						
—	055 610 79 02	Stoffbezug genäht L / cloth cover finished LH		1	1			
—	055 610 79 52	Stoffbezug genäht R / cloth cover finished RH		1	1			
—	055 610 79 03	Kunstlederbezug genäht L / leatherette cover finished LH			1			
—	055 610 79 53	Kunstlederbezug genäht R / leatherette cover finished RH			1			
—	055 610 79 04	Stoffbezug genäht L / cloth cover finished LH			1			
—	055 610 79 54	Stoffbezug genäht R / cloth cover finished RH			1			
—	055 610 79 05	Kunstlederbezug genäht L / leatherette cover finished LH			1			
—	055 610 79 55	Kunstlederbezug genäht R / leatherette cover finished RH			1			
—	096 610 14 02	Stoffbezug genäht L / cloth cover finished LH				1		
—	096 610 14 52	Stoffbezug genäht R / cloth cover finished RH				1		
—	096 610 14 12	Kunstlederbezug genäht / leatherette cover finished LH				1		
—	096 610 14 62	Kunstlederbezug genäht R / leatherette cover finished RH				1		

Gruppe 17 - Innenausstattung
Group 17 - Interior Equipment

Bild-Nr. Key-No.	Teil-Nr. Part-No.	Bezeichnung Description	Limousine	TS	TS de Luxe	Coupé	Combi	Bemerkungen Remarks
		Sitzlehnen-Abdeckplatte und Spannbezug: Back rest cover plate and tightened cover:						
—	055 611 18 00	Abdeckplatte nackt L und R / cover plate LH and RH		2				} bis Wagen-Nr. 748 455 up to ser. no. 748 455
—	055 611 96 00	Spannbezug L und R — Kunstleder 940 x 800 Tightened cover LH and RH — leatherette		2				
—	055 611 72 00	Abdeckplatte nackt L / cover plate LH		1	1			} ab Wagen-Nr. 748 456 from ser. no. 748 456 bis Wagen-Nr. 1108 743 up to ser. no. 1108 743
—	055 611 73 00	Abdeckplatte nackt R / cover plate RH		1	1			
—	055 611 96 02	Spannbezug L und R — Kunstleder 900 x 800 Tightened cover LH and RH — leatherette		2	2			
—	055 611 72 01	Abdeckplatte nackt L / cover plate LH		1	1			} ab Wagen-Nr. 1108 744 from ser. no. 1108 744 bis/up to Modell '59
—	055 611 73 01	Abdeckplatte nackt R / cover plate RH		1	1			
—	055 611 96 02	Spannbezug L und R — Kunstleder 900 x 800 Tightened cover LH and RH — leatherette		2	2			
7	055 610 82 01	Abdeckplatte kpl. L / cover plate, complete, LH		1				} ab/from Modell '59
—	055 610 82 51	Abdeckplatte kpl. R / cover plate, complete, RH		1				
—	055 610 82 02	Abdeckplatte kpl. L / cover plate, complete, LH			1			
—	055 610 82 52	Abdeckplatte kpl. R / cover plate, complete, RH			1			
—	055 611 72 01	Abdeckplatte nackt L / cover plate LH		1	1			
—	055 611 73 01	Abdeckplatte nackt R / cover plate RH		1	1			
—	055 611 13 09	Spannbezug L — Kunstleder 700 x 600 Tightened cover LH — leatherette		1				
—	055 611 13 59	Spannbezug R — Kunstleder 700 x 600 Tightened cover RH — leatherette		1				
—	055 611 13 22	Spannbezug L — Kunstleder-Oberteil 700 x 320 Tightened cover LH — leatherette-upper part			1			
—	055 611 13 72	Spannbezug R — Kunstleder-Oberteil 700 x 320 Tightened cover RH — leatherette-upper part			1			
—	055 611 13 23	Spannbezug L — Kunstleder-Unterteil 700 x 300 Tightened cover LH — leatherette-lower part			1			
—	055 611 13 73	Spannbezug R — Kunstleder-Unterteil 700 x 300 Tightened cover RH — leatherette-lower part			1			
—	096 610 17 30	Abdeckplatte kpl. L / cover plate, complete, LH					1	
—	096 610 17 80	Abdeckplatte kpl. R / cover plate, complete, RH					1	
—	106 611 72 00	Abdeckplatte nackt L / cover plate LH					1	
—	106 611 73 00	Abdeckplatte nackt R / cover plate RH					1	
—	106 610 96 00	Spannbezug L und R — Kunstleder 0,75 m ² Tightened cover LH and RH — leatherette					2	

Gruppe 17 - Innenausstattung Group 17 - Interior Equipment

Bild-Nr. Key-No.	Teil-Nr. Part-No.	Bezeichnung Description	Limousine	TS	Ts de Luxe	Coupé	Combi	Bemerkungen
								Remarks
		Rohrrahmen ohne Federkern: Frame less spring cushion:						} bis Wagen-Nr. 748 455 up to ser. no. 748 455
—	055 610 30 00	Schiebeeinzelsitz L / sliding single seat LH		1				}
—	055 610 31 00	Schiebeeinzelsitz R / sliding single seat RH		1				
		Sitzlehnenrahmen kpl. ohne Federkern: Back rest frame, complete, less spring cushion:						}
—	055 610 08 01	Sitzlehne L und R / back rest LH and RH		2				
		Federkern: Spring cushion:						}
--	055 611 82 00	Schiebeeinzelsitz l / sliding single seat LH		1				
—	055 611 83 00	Schiebeeinzelsitz R / sliding single seat RH		1				}
		Gummihaarauflage kpl.: Rubberhair packing, complete:						
—	055 610 38 00	Schiebeeinzelsitz L / sliding single seat LH		1				}
—	055 610 39 00	Schiebeeinzelsitz R / sliding single seat RH		1				
—	055 610 40 00	Sitzlehne L / back rest LH		1				}
—	055 610 41 00	Sitzlehne R / back rest RH		1				
		Rohrrahmen ohne Federkern (ab tiefergelegter Sitze): Frame less spring cushion (since lower positioned seats):						} ab Wagen-Nr. from ser. no. TS 748 456 Coupé 346 002
—	055 610 30 01	Schiebeeinzelsitz L / sliding single seat LH		1	1	1		}
—	055 610 31 01	Schiebeeinzelsitz R / sliding single seat RH		1	1	1		
8	055 610 30 02	Schiebeeinzelsitz L / sliding single seat LH		1	1	1		}
—	055 610 31 02	Schiebeeinzelsitz R / sliding single seat RH		1	1	1		
		Sitzlehnenrahmen kpl. ohne Federkern: Back rest frame, complete, less spring cushion:						}
—	055 610 08 03	Sitzlehne L und R / back rest LH and RH		2	2			
9	055 610 08 04	Sitzlehne L / back rest LH		1	1			}
—	055 610 09 04	Sitzlehne R / back rest RH		1	1			
—	106 610 08 00	Sitzlehne L / back rest LH				1		}
—	106 610 09 00	Sitzlehne R / back rest RH				1		
		Federkern: Spring cushion:						}
—	055 611 82 01	Schiebeeinzelsitz L / sliding single seat LH		1	1			
—	055 611 83 01	Schiebeeinzelsitz R / sliding single seat RH		1	1			bis Wagen-Nr. 1 108 743 up to ser. no. 1 108 743
—	055 611 08 02	Sitzlehne L / back rest LH		1	1			}
—	055 611 09 02	Sitzlehne R / back rest RH		1	1			
10	055 611 82 02	Schiebeeinzelsitz L / sliding single seat LH		1	1			}
—	055 611 83 02	Schiebeeinzelsitz R / sliding single seat RH		1	1			
11	055 611 08 03	Sitzlehne L / back rest LH		1	1			}
—	055 611 09 03	Sitzlehne R / back rest RH		1	1			

Gruppe 17 - Innenausstattung
Group 17 - Interior Equipment

17 A
Bildtafel 68

Bild-Nr.	Teil-Nr.	Bezeichnung	Limousine	TS	TS de Luxe	Coupé	Combi	Bemerkungen
Key-No.	Part-No.	Description						Remarks
		Federkern: Spring cushion:						
—	106 611 82 01	Schiebeeinzelsitz L / sliding single seat LH				1		
—	106 611 83 01	Schiebeeinzelsitz R / sliding single seat RH				1		
—	106 611 08 01	Sitzlehne L / back rest LH				1		
—	106 611 09 01	Sitzlehne R / back rest RH				1		
		Gummihaaraufgabe kpl.: Rubberhair packing, complete:						
12	055 610 38 01	Schiebeeinzelsitz L / sliding single seat LH		1	1			} ab Wagen-Nr. 748 456 from ser. no. 748 456
—	055 610 39 01	Schiebeeinzelsitz R / sliding single seat RH		1	1			
13	055 610 40 01	Sitzlehne L / back rest LH		1	1			
—	055 610 41 01	Sitzlehne R / back rest RH		1	1			
—	106 610 38 00	Schiebeeinzelsitz L / sliding single seat LH				1		
—	106 610 39 00	Schiebeeinzelsitz R / sliding single seat RH				1		
—	106 610 40 00	Sitzlehne L / back rest LH				1		
—	106 610 41 00	Sitzlehne R / back rest RH				1		
—	055 611 99 00	Schiebesitzträger außen L Sliding seat support, outer, LH		1				} Hartholz Hardwood
—	055 611 99 50	Schiebesitzträger außen R Sliding seat support, outer, RH		1				
—	000 983 06 00	Gummipuffer Rubber buffer		2				
—	055 550 78 00	Haltebock kpl. L — Rastenblech Support, complete, LH — notched plate		1				} bis Wagen-Nr. 740 676 up to ser. no. 740 676
—	055 550 79 00	Haltebock kpl. R — Rastenblech Support, complete, RH — notched plate		1				
—	055 610 33 00	Gleitschiene kpl. unten 365 mm lang Slide rail, complete, bottom		4				
—	055 611 54 00	Gleitschiene kpl. oben 355 mm lang Slide rail, complete, top		4				
—	055 550 76 00	Gleitschienenenträger kpl. mitte 372 mm lang Slide rail support, complete, center		1				
—	055 610 66 00	Gleitschiene L 431 mm lang — Schiebeeinzelsitz L Slide rail, LH — sliding single seat, LH		1				} ab Wagen-Nr. 740 677 from ser. no. 740 677 bis Wagen-Nr. 748 455 up to ser. no. 748 455
—	055 610 67 00	Gleitschiene R 431 mm lang — Schiebeeinzelsitz L Slide rail, RH — sliding single seat, LH		1				
—	055 610 68 00	Gleitschiene L 431 mm lang — Schiebeeinzelsitz R Slide rail, LH — sliding single seat, RH		1				
—	055 610 69 00	Gleitschiene R 431 mm lang — Schiebeeinzelsitz R Slide rail, RH — sliding single seat, RH		1				

Gruppe 17 - Innenausstattung
Group 17 - Interior Equipment

Bild-Nr.	Teil-Nr.	Bezeichnung	Limousine	TS	TS de Luxe	Coupé	Combi	Bemerkungen
Key-No.	Part-No.	Description						Remarks
		Gleitschiene an Sitz-Rohrrahmen: Slide rail to frame:						
—	901 05 158 50	6kt.-Schraube M 8 x 18 DIN 933 / bolt, hex.		12				} ab Wagen-Nr. 740 677 from ser. no. 740 677 bis Wagen-Nr. 748 455 up to ser. no. 748 455
—	904 08 019 00	Fächerscheibe A 8,4 DIN 6798 / fan type washer		12				
—	901 05 121 40	6kt.-Schraube AM 6 x 12 DIN 933 / bolt, hex.		4				
—	904 08 016 00	Fächerscheibe A 6,4 DIN 6798 / fan type washer		4				
14	055 610 66 00	Gleitschiene L und R 431 mm lang — Schiebeeinzelsitz L Slide rail, LH and RH — sliding single seat, LH		2	2	2		}
—	055 610 68 00	Gleitschiene L und R 431 mm lang — Schiebeeinzelsitz R Slide rail, LH and RH — sliding single seat, RH		2	2	2		
		Gleitschiene an Sitz-Rohrrahmen: Slide rail to frame:						
—	901 38 123 27	Zylinderschraube AM 6 x 18 DIN 84 / bolt		16	16	16		}
—	904 08 016 07	Fächerscheibe A 6,4 DIN 6798 / fan type washer		16	16	16		
		Liegesitzbeschlag — Fabrikat Reutter mit Hebel: Reclining seat fitting — "Reutter" make with lever:						
15	055 611 76 00	Einzelsitz außen L / single seat outer LH		1				} silbergrau lackiert silver grey painted
—	055 611 77 00	Einzelsitz innen L / single seat inner LH		1				
—	055 611 78 00	Einzelsitz außen R / single seat outer RH		1				
—	055 611 79 00	Einzelsitz innen R / single seat inner RH		1				
—	106 611 76 00	Einzelsitz außen L / single seat outer LH			1	1		} verchromt chrome
—	106 611 77 00	Einzelsitz innen L / single seat inner LH			1	1		
—	106 611 78 00	Einzelsitz außen R / single seat outer RH			1	1		
—	106 611 79 00	Einzelsitz innen R / single seat inner RH			1	1		
		Liegesitzbeschlag — Fabrikat Keiper mit Handrad: Reclining seat fitting — "Keiper" make with handwheel:						
—	055 611 76 01	Einzelsitz außen L / single seat outer LH		1				} silbergrau lackiert silver grey painted
—	055 611 77 01	Einzelsitz innen L / single seat inner LH		1				
—	055 611 78 01	Einzelsitz außen R / single seat outer RH		1				
—	055 611 79 01	Einzelsitz innen R / single seat inner RH		1				
—	106 611 76 01	Einzelsitz außen L / single seat outer LH			1	1		} verchromt chrome
—	106 611 77 01	Einzelsitz innen L / single seat inner LH			1	1		
—	106 611 78 01	Einzelsitz außen R / single seat outer RH			1	1		
—	106 611 79 01	Einzelsitz innen R / single seat inner RH			1	1		
		Alle Liegesitzbeschläge wahlweise All reclining seat fittings optional						

Gruppe 17 - Innenausstattung
Group 17 - Interior Equipment

17 A
Bildtafel 68

Bild-Nr.	Teil-Nr.	Bezeichnung	Limousine	TS	TS de Luxe	Coupé	Combi	Bemerkungen
Key-No.	Part-No.	Description						Remarks
		Liegesitzbeschlag-Einzelteile: Reclining seat fitting — single parts:						
—	096 611 0055	Hebel mit Raste L ohne Knopf verchromt Lever with ratchet, LH, without knob, chromed		1	1	1		} Fabrikat Reutter „Reutter“ make
—	096 611 0056	Hebel mit Raste R ohne Knopf verchromt Lever with ratchet, RH, without knob, chromed		1	1	1		
—	096 611 0057	Spiralfeder / helical spring		4	4	4		
—	096 611 0058	Schraubenfeder L / coil spring, LH		1	1	1		
—	096 611 0059	Schraubenfeder R / coil spring, RH		1	1	1		
—	096 611 0060	Knopf M 6 schwarz / knob, black		2	2	2		
—	096 611 0061	Befestigungsschraube M 8 mit Mutter Fixing bolt with nut		2	2	2		} Fabrikat Keiper „Keiper“ make
—	096 611 0002	Handrad elfenbein / handwheel, ivory		2	2	2		
—	096 611 0003	Abdeckscheibe elfenbein / covering disc, ivory		2	2	2		
—	096 611 0004	Nietbolzen mit Scheibe / rivet bolt with disc		2	2	2		
—	096 611 0050	Verbindungsstange 653 mm lang — Reutter Connecting rod "Reutter"		2				} bis Wagen-Nr. 740 676 up to ser. no. 740 676 alte Nr. 61.46-217 old no. 61.46-217
—	055 611 75 00	Verbindungsstange 620 mm lang — Reutter Connecting rod "Reutter"		2				
—	055 611 75 01	Verbindungsstange 602,5 mm lang — Keiper Connecting rod "Keiper"		2				} ab Wagen-Nr. 740 677 from ser. no. 740 677 bis Wagen-Nr. 748 455 up to ser. no. 748 455
—	055 611 75 02	Verbindungsstange 561 mm lang — Reutter Connecting rod "Reutter"		2	2			
—	055 611 75 03	Verbindungsstange 543 mm lang — Keiper Connecting rod "Keiper"		2	2			} ab Wagen-Nr. 748 456 from ser. no. 748 456 bis Wagen-Nr. 1 108 743 up to ser. no. 1 108 743
—	055 611 75 04	Verbindungsstange 528 mm lang — Keiper Connecting rod "Keiper"		2	2	2		
16	055 611 75 05	Verbindungsstange 546 mm lang — Reutter Connecting rod "Reutter"		2	2	2		} ab Wagen-Nr. from ser. no. TS 1 108 744 Coupé 346 002
		Liegesitzbeschlag an Sitz-Rohrrahmen: Reclining seat fitting to frame:						
—	904 18 024 05	Blanke Scheibe 12 DIN 1440 verchromt Finished washer, chrome		4	4	4		
—	904 22 108 07	Sicherungsring 12 x 1 DIN 471 / locking ring		4	4	4		
—	000 993 24 00	Federscheibe gewellt 12,5 x 18 / washer, wavy		4	4	4		
		Liegesitzbeschlag an Sitzlehne: Reclining seat fitting to back rest:						
—	901 42 161 25	Linsensenkschraube AM 8 x 25 DIN 91 verchromt Screw, chrome		12	12	12		

Gruppe 17 - Innenausstattung Group 17 - Interior Equipment

Bild-Nr.	Teil-Nr.	Bezeichnung	Limousine	TS	TS de Luxe	Coupe	Combi	Bemerkungen
Key-No.	Part-No.	Description						Remarks
17	055 611 40 00	Sitzlehnenstütze außen verchromt Seat rest support, outer, chrome		2	2	2		} bei alten Ausführungen 4 Stück 4 pc for old type
		Sitzlehnenstütze außen an Sitz-Rohrrahmen: Set rest support, outer to frame:						
—	903 20 706 47	Zylinderkerbstift 4 x 28 DIN 1473 / taper pin		2	2	2		
18	055 611 42 00	Gummi-Auflage 32 x 18 x 6 / rubber packing		4	4	4		} nach Bedarf as required
—	055 611 45 00	Gummi-Auflage 30 x 16 x 5 / rubber packing		2	2	2		
19	055 611 56 00	Schiebesitzverriegelung L 420 mm lang Sliding seat locking device, LH		1	1	1		
—	055 611 57 00	Schiebesitzverriegelung R 420 mm lang Sliding seat locking device, RH		1	1	1		
		Schiebesitzverriegelung an Sitz-Rohrrahmen: Sliding seat locking to frame:						
—	901 38 087 27	Zylinderschraube AM 5 x 10 DIN 84 / bolt		8	8	8		
—	904 08 013 07	Fächerscheibe A 5,3 DIN 6798 / fan type washer		8	8	8		
—	096 611 0051	Knopf M 8 elfenbein / knob, ivory		2	2	2		
20	055 611 53 00	Rastenblech 194 x 18 = 9 Rasten Notched plate = 9 notches		2	2	2		
		Rastenblech an Konsole: Notched plate to bracket:						
—	901 05 121 57	6kt.-Schraube M 6 x 12 DIN 933 / bolt, hex.		4	4	4		
—	904 08 016 07	Fächerscheibe A 6,4 DIN 6798 / fan type washer		4	4	4		
—	902 03 007 17	6kt.-Mutter M 6 DIN 934 / nut, hex.		4	4	4		
		Schiebeeinzelsitz an Querträger: Sliding single seat to cross member:						
—	901 51 123 5/	Zylinderschraube M 6 x 18 DIN 912 / bolt		8	8	8		
—	904 08 016 07	Fächerscheibe A 6,4 DIN 6798 / fan type washer		8	8	8		

Gruppe 17 - Innenausstattung
Group 17 - Interior Equipment

17 A

Bildtafel 68

Bild-Nr.	Teil-Nr.	Bezeichnung	Limousine	TS	TS de Luxe	Coupé	Combi	Bemerkungen
Key-No.	Part-No.	Description						Remarks
		Für den nachträglichen Einbau von Schiebeeinzelsitzen in die Wagentypen: Limousine und Combi werden zusätzlich benötigt: For subsequent installation of single seats for Limousine and Combi additional parts required are: ab Wagen-Nr. Lim 748 456 from ser. no. Combi 233 668 Konsole am Mittelrohr: Bracket on centre tube:						
—	055 550 42 04	Konsole L / bracket LH	1				1	
—	055 550 43 04	Konsole R / bracket RH	1				1	
		Konsole am Querträger vorn / Rastenblech: Bracket on front cross member / notched plate:						
—	055 552 49 01	Konsole R / bracket RH	1				1	
—	055 552 48 01	Konsole L / bracket LH Rechtslenkung / RHD	1				1	
—	055 611 53 00	Rastenblech / notched plate	1				1	
		Rastenblech an Konsole: Notched plate to bracket:						
—	901 05 121 57	6kt.-Schraube M 6 x 12 DIN 933 / bolt, hex.	2				2	
—	904 08 016 07	Fächerscheibe A 6,4 DIN 6798 / fan type washer	2				2	
—	902 03 007 17	6kt.-Mutter M 6 DIN 934 / nut, hex.	2				2	
		Schiebeeinzelsitz an Querträger: Sliding single seat to cross member:						
—	901 51 123 57	Zylinderschraube M 6 x 18 DIN 912 / bolt	8				8	
—	904 08 016 07	Fächerscheibe A 6,4 DIN 6798 / fan type washer	8				8	