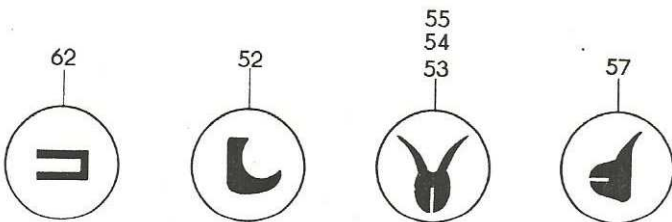
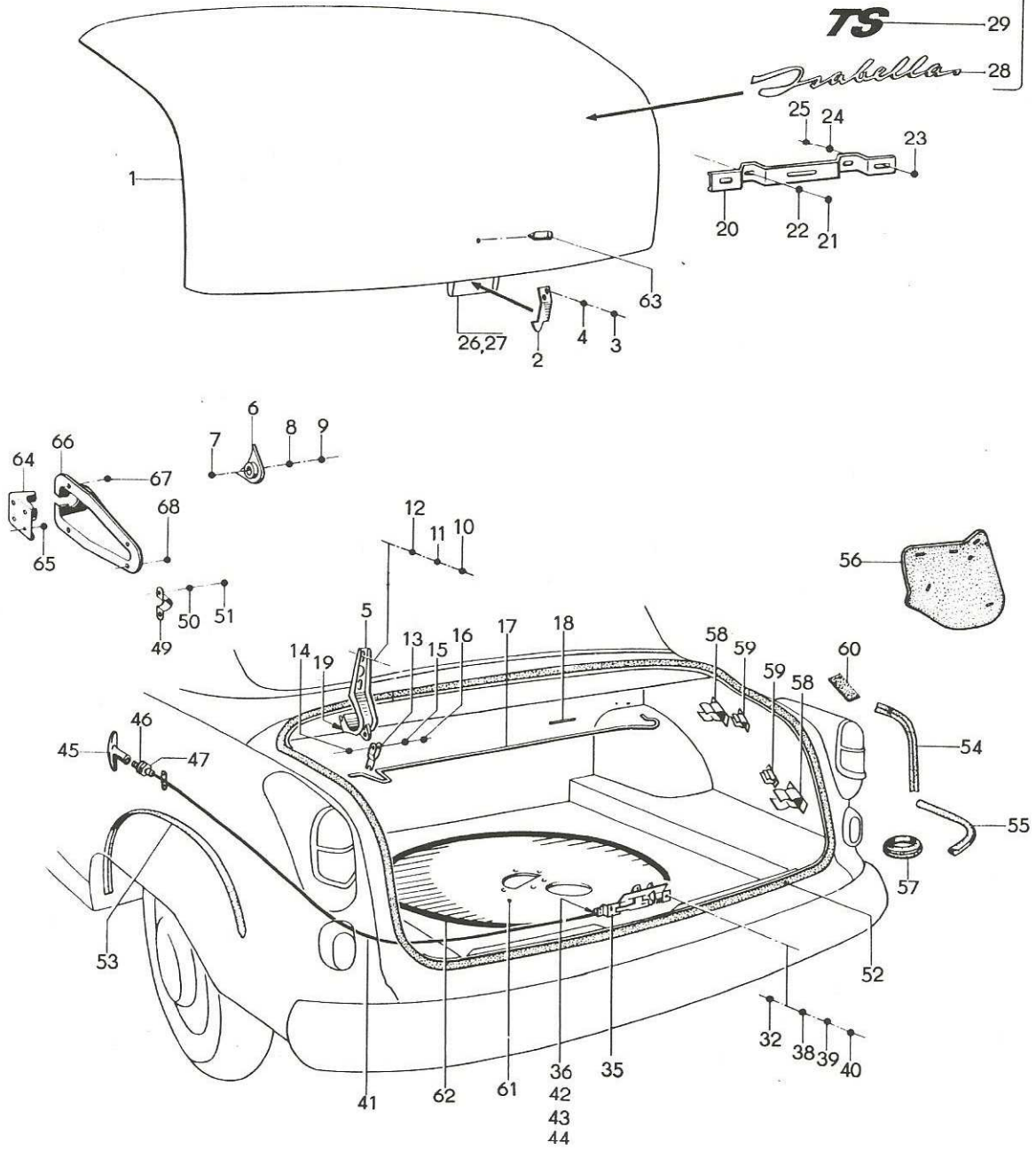


# Gruppe 15 F - Kofferklappe und Fußbodenblech Group 15 F - Luggage Compartment Lid and Floor Plate

- de luxe — 30
  - combi — 32
  - coupe — 31
  - TS — 29
  - Isabella* — 28
- 34  
33



Gruppe 15 - Karosserie  
Group 15 - Body

**15 F**  
Bildtafel 49

Bild-Nr.	Teil-Nr.	Bezeichnung	Limousine	TS	TS de Luxe	Coupé	Combi	Bemerkungen
Key-No.	Part-No.	Description						Remarks
		<b>15 F — Kofferklappe und Fußbodenblech</b> <b>15 F — Luggage compartment lid and floor plate</b>						
—	055 530 08 02	Kofferklappe kpl. ohne Scharniere und Kennzeichenleuchte Luggage compartment lid, complete, without hinges and license plate lamp	1	1	1			bis/up to Modell '59 Löcher für Typenzeichen TS und de Luxe sind nachzubohren. Holes for TS and de Luxe type badges to be drilled later ab/from Modell '59
1	055 530 08 05	Kofferklappe kpl. ohne Scharniere und Kennzeichenleuchte Luggage compartment lid, complete, without hinges and license plate lamp	1	1	1			
—	106 530 08 00	Kofferklappe kpl. ohne Scharniere und Kennzeichenleuchte Luggage compartment lid, complete, without hinges and license plate lamp				1		
2	055 532 16 00	Verschlussbaken — Kofferklappe Locking hook — luggage compartment lid  Verschlussbaken an Kofferklappe: Locking hook to luggage compartment lid:	1	1	1	1		
3	901 05 089 50	6kt.-Schraube M 5 x 15 DIN 933 / bolt, hex.	2	2	2	2		
4	904 08 013 07	Fächerscheibe A 5,3 DIN 6798 / fan type washer	2	2	2	2		
—	055 530 14 00	Scharnier kpl. L — Kofferklappe Hinge, complete, LH — luggage compartment lid	1	1	1			bis/up to Modell '59
—	055 530 15 00	Scharnier kpl. R — Kofferklappe Hinge, complete, RH — luggage compartment lid	1		1			
—	106 530 14 00	Scharnier kpl. L — Kofferklappe Hinge, complete, LH — luggage compartment lid				1		
—	106 530 15 00	Scharnier kpl. R — Kofferklappe Hinge, complete, RH — luggage compartment lid				1		
5	055 530 14 00	Scharnier kpl. L und R — Kofferklappe Hinge, compl., LH and RH — luggage compartment lid	2	2	2			ab/from Modell '59
—	106 530 14 00	Scharnier kpl. L und R — Kofferklappe Hinge, compl., LH and RH — luggage compartment lid				2		
6	055 530 16 00	Lenkerauge kpl. — Scharnier Guide rod eye, complete — hinge  Scharnier L und R an Karosserie: Hinge LH and RH to body:	2	2	2			
7	907 02 264 30	Bolzen 10 h 11 x 85 x 80 DIN 1435 / bolt	2	2	2			
—	907 02 511 30	Bolzen 10 h 11 x 55 x 50 DIN 1435 / bolt				2		
8	904 18 021 10	Blanke Scheibe 10 DIN 1440 / finished washer	2	2	2	2		
9	909 01 041 10	Splint 3 x 15 DIN 94 / split pin	2	2	2	2		

Bild-Nr.	Teil-Nr.	Bezeichnung	Limousine	TS	TS de Luxe	Coupé	Combi	Bemerkungen
Key-No.	Part-No.	Description						Remarks
		Scharnier L und R an Kofferklappe: Hinges LH and RH to luggage compartment lid:						
10	901 05 157 50	6kt.-Schraube M 8 x 15 DIN 933 / bolt, hex.	4	4	4	4		
11	904 08 019 07	Fächerscheibe A 8,4 DIN 6798 / fan type washer	4	4	4	4		
12	904 17 019 10	Scheibe 8,4 DIN 125 / washer	4	4	4	4		
13	055 530 17 00	Scharnierlenker kpl. — Scharnier L und R Hinge guide rod, complete — hinge LH and RH	2	2	2			
—	106 510 15 00	Scharnierlenker kpl. — Scharnier L und R Hinge guide rod, complete — hinge LH and RH				2		
		Scharnierlenker an Scharnier: Hinge guide rod to hinge:						
14	000 991 07 00	Bolzen 10 x 25 x 21 / bolt	2	2	2			
—	907 02 202 30	Bolzen 10 h 11 x 45 x 40 DIN 1435 / bolt				2		
15	904 18 021 10	Blanke Scheibe 10 DIN 1440 / finished washer	2	2	2	2		
16	909 01 041 10	Splint 3 x 15 DIN 94 / split pin	2	2	2	2		
17	055 532 14 00	Drehstabfeder L Torsion bar spring, LH	1	1	1			
—	055 532 15 00	Drehstabfeder R Torsion bar spring, RH	1	1	1			
—	106 532 14 00	Drehstabfeder L Torsion bar spring, LH				1		
—	106 532 15 00	Drehstabfeder R Torsion bar spring, RH				1		
18	000 986 03 00	Gummihülle geschlitzt 120 x 12 — Drehstabfeder Rubber sleeve, slotted — torsion bar spring	3	3	3	3		
		Als Scharnieranschlag an Lagerbock-Kofferklappe: As hinge stop to bracket — luggage compartment lid:						
—	907 06 191 33	Bolzen 8 h 11 x 55 x 50 DIN 1434 / bolt				2		
—	904 18 018 13	Blanke Scheibe 8 DIN 1440 / finished washer				2		
—	909 01 028 13	Splint 2 x 15 DIN 94 / split pin				2		
19	055 532 26 00	Filz-Unterlage 50 x 20 x 6 — Scharnieranschlag Felt packing — hinge stop	2	2	2			
20	106 532 60 00	Schiene — Kennzeichenbefestigung Rail — license plate attachment	1	1	1	1	1	

{ ab Wagen-Nr.  
 from ser. no.  
 Lim + TS 1 107 735  
 Combi 237 552  
 Coupé 346 002



Gruppe 15 - Karosserie  
Group 15 - Body

15 F

Bildtafel 49

Bild-Nr. Key-No.	Teil-Nr.	Bezeichnung	Limousine	TS	TS de Luxe	Coupé	Combi	Bemerkungen
	Part-No.	Description						Remarks
		Schiene an Kofferklappe / Rückwandtür: Rail to luggage compartment lid / rear door:						
21	901 05 088 53	6kt.-Schraube M 5 x 12 DIN 933 / bolt, hex.	2	2	2	2	2	
22	904 08 013 07	Fächerscheibe A 5,3 DIN 6798 / fan type washer	2	2	2	2	2	
		Kennzeichenbefestigung: License plate attachment:						
23	901 38 088 33	Zylinderschraube AM 5 x 12 DIN 84 / bolt	3	3	3	3	3	
24	904 08 013 07	Fächerscheibe A 5,3 DIN 6798 / fan type washer	3	3	3	3	3	
25	902 03 006 13	6kt.-Mutter M 5 DIN 934 / nut, hex.	3	3	3	3	3	
26	055 532 25 00	Abdeckblech — Kofferklappen-Verriegelung Cover plate — luggage compartment-locking device	1	1	1	1		
		Abdeckblech an Kofferklappe: Cover plate to luggage compartment lid:						
27	901 62 855 07	Zylinderblechschraube B 4,2 x 13 DIN 7971 / screw	4	4	4	4		
28	055 225 03 00	Typenzeichen „Isabella“ Type badge „Isabella“	1	1	1	1	1	
29	055 225 04 00	Typenzeichen „TS“ Type badge „TS“		1	1			
30	055 225 10 00	Typenzeichen „de Luxe“ Type badge „de Luxe“			1			
31	106 225 10 00	Typenzeichen „Coupé“ Type badge „Coupé“				1		
32	055 225 05 00	Typenzeichen „Combi“ Type badge „Combi“					1	
		Typenzeichen an Kofferklappe / Rückwandtür: Type badge to luggage compartment lid / rear door:						
33	904 46 700 07	Klemmscheibe 2 $\phi$ / lock washer	8	12	12	12	10	
—	904 46 702 07	Klemmscheibe 2,5 $\phi$ / lock washer			6			
34	000 982 14 00	Unterlage 12 x 12 x 4 / packing	8	12	18	12	10	
35	055 532 40 00	Kofferverschluß Luggage compartment locking device	1	1	1	1		
36	055 532 41 00	Platte — Kofferverschluß Plate — luggage compartment locking device	1	1	1	1		
		Kofferverschluß an Bodenblech: Luggage compartment locking device to floor plate:						
37	901 05 121 53	6kt.-Schraube M 6 x 12 DIN 933 / bolt, hex.	3	3	3	3		
38	904 08 016 07	Fächerscheibe A 6,4 DIN 6798 / fan type washer	3	3	3	3		
39	904 19 017 17	Scheibe R 7 DIN 440 / washer	1	1	1	1		
40	902 03 007 17	6kt.-Mutter M 6 DIN 934 / nut, hex.	1	1	1	1		

Bild-Nr. Key-No.	Teil-Nr. Part-No.	Bezeichnung Description	Limousine	TS	TS de Luxe	Coupé	Combi	Bemerkungen Remarks
41	055 532 43 00	Bowdenzug 2045 mm lang — Kofferverschluß Bowden cable — luggage compartment locking device	1	1	1			
—	055 532 43 01	Bowdenzug 2045 mm lang — Kofferverschluß Bowden cable — luggage compartment locking device  Bowdenzug an Kofferverschluß: Bowden cable to luggage compartment locking device:				1		
42	901 38 059 33	Zylinderschraube AM 4 x 15 DIN 84 / bolt	2	2	2	2		
43	904 08 011 07	Fächerscheibe A 4,3 DIN 6798 / fan type washer	4	4	4	4		
44	902 03 005 13	6kt.-Mutter M 4 DIN 934 / nut, hex.	2	2	2	2		
45	055 512 46 00	Zug-Griff M 5 — Bowdenzug Pull handle — Bowden cable  Zug-Griff an Bowdenzug: Pull handle to bowden cable:	1	1	1	1		
46	904 08 013 07	Fächerscheibe A 5,3 DIN 6798 / fan type washer	1	1	1	1		
47	902 03 006 17	6kt.-Mutter M 5 DIN 934 / nut, hex.  Bowdenzug an Seitenwand: Bowden cable to side panel:	1	1	1	1		
48	901 38 057 33	Zylinderschraube AM 4 x 10 DIN 84 / bolt	3	3	3	3		
49	914 01 003 17	Befestigungsschelle 1 x 6 DIN 72571 / mounting clip	3	3	3	3		
50	904 08 011 07	Fächerscheibe A 4,3 DIN 6798 / fan type washer	3	3	3	3		
51	902 03 005 13	6kt.-Mutter M 4 DIN 934 / nut, hex.  Abdichtung der Kofferklappe: Sealing of luggage compartment lid:	3	3	3	3		
52	055 532 50 00	Dichtungsrahmen / sealing frame	1	1	1			} Profil-Nr. 000 981 31 00 Profile No. 000 981 31 00
—	106 532 50 00	Dichtungsrahmen / sealing frame				1		
—	055 532 52 00	Gummi-Unterlage 300 x 15 x 3 / rubber parking  Abdichtung im Radkasten: Sealing in wheel house:	2	2	2	2		} nach Bedarf as required
53	055 533 56 00	Abdichtgummi 1100 mm lang / sealing rubber	2	2	2	2	2	} Profil-Nr. 000 981 10 01 Profile No. 000 981 10 01
54	055 533 56 01	Abdichtgummi 405 mm lang / sealing rubber	1	1	1		1	
—	106 533 56 00	Abdichtgummi 490 mm lang / sealing rubber					1	
—	055 533 56 02	Abdichtgummi 375 mm lang / sealing rubber	1	1	1	1	1	bis/up to Modell '59
55	055 533 56 03	Abdichtgummi 425 mm lang / sealing rubber	1	1	1	1	1	ob/from Modell '59

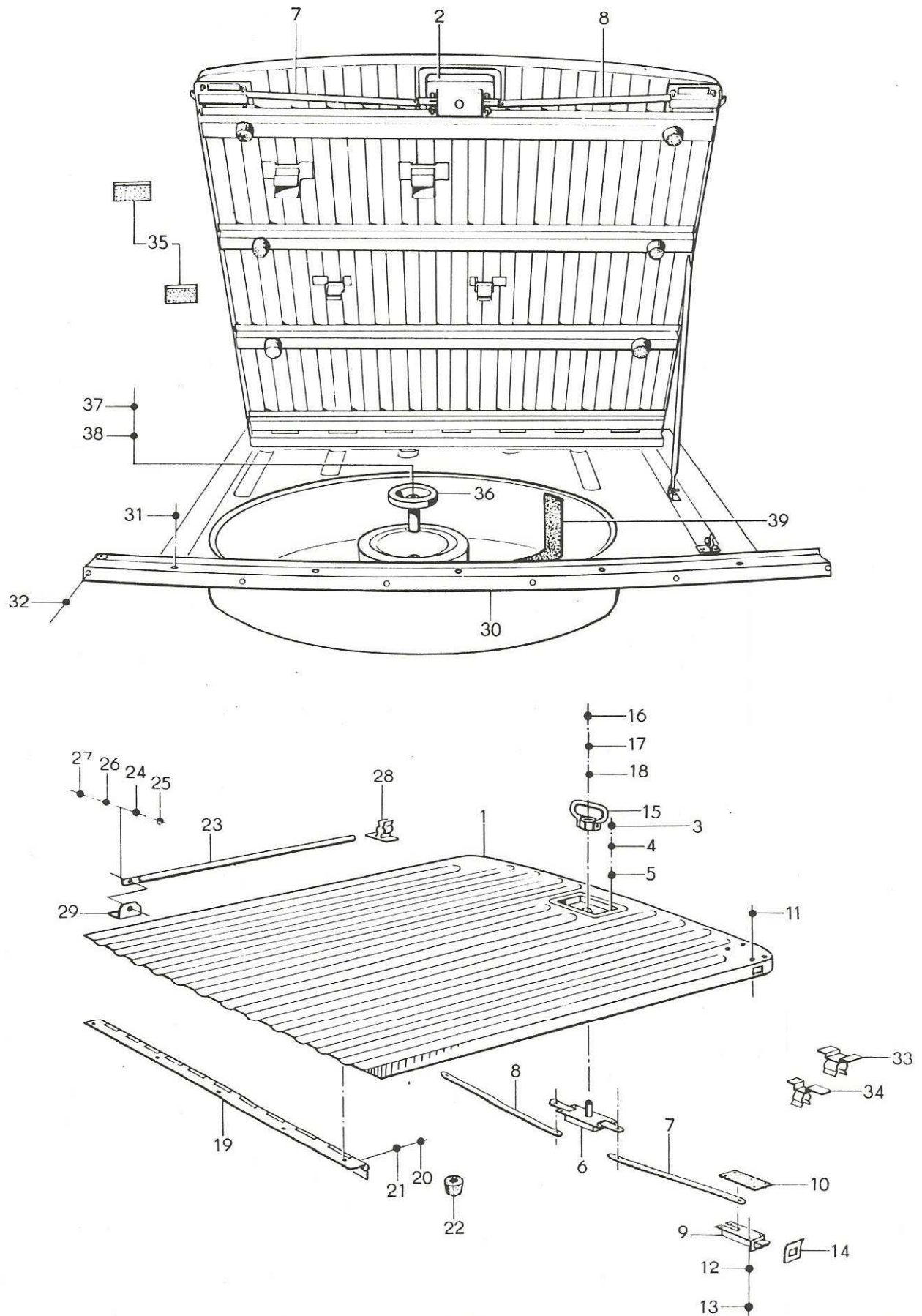
Gruppe 15 - Karosserie  
Group 15 - Body

**15 F**  
Bildtafel 49

Bild-Nr.	Teil-Nr.	Bezeichnung	Limousine	TS	TS de Luxe	Coupé	Combi	Bemerkungen
Key-No.	Part-No.	Description						Remarks
56	055 533 57 00	Gummi-Spritzschutz — Kraftstoffbehälter Rubber splash guard — fuel tank	1	1	1	1	1	
57	055 533 58 00	Gummi-Manschette — Tankeinfüllstutzen Rubber sleeve — tank filler inlet	1	1	1	1	1	
58	055 550 62 00	Federklemme — Wagenheber Spring clip — jack	2	2	2	2		
59	055 550 63 00	Federklemme — Radmutter Schlüssel Spring clip — wheel nut wrench	2	2	2	2		
60	055 635 25 00	Schaumgummi-Beilage 40 $\phi$ x 5 — Radmutter Schlüssel Foam rubber packing — wheel nut wrench	2	2	2	2		
61	055 120 02 00	Deckel kpl. — Reserveradbehälter Cover, complete — spare wheel container	1	1	1	1		} siehe Bildtafel 35 refer to plate 35
62	000 982 30 00	Randprofil 520 $\phi$ — Deckel — Reserveradbehälter Edge profile — cover — spare wheel container	1	1	1	1		
63	000 985 12 00	Gummipropfen — Kofferklappe / Rückwandtür Rubber plug — trunk lid / rear door	1	1	1		1	} bis Wagen-Nr. up to ser. no. 237 551 Combi Lim + TS 1 107 734
—	106 533 27 00	Verschlußblech — Radkastenöffnung Cover plate — wheel housing					2	
		Befestigung Verschlußblech: Securing of cover plate:						
—	901 62 815 03	Zylinderblechschraube S 3,5 x 13 DIN 7971 / screw					8	
64	055 635 23 00	Halter — Bowdenzug — Kofferverschluß Bracket — bowdencable — boot lock	1	1	1	1		
		Halter an Karosserie: Bracket to body:						
65	901 64 823 05	Linsensenkblechschraube B 3,5 x 25 DIN 7983 verchromt / screw, chrome	4	4	4	4		
66	106 635 10 01	Verkleidungsblech verchromt — Bowdenzughalter Cover plate, chrome — cable bracket	1	1	1			ab/from Modell '59
—	106 635 10 00	Verkleidungsblech verchromt — Bowdenzughalter Cover plate, chrome — cable bracket					1	
		Verkleidungsblech an Karosserie: Cover plate to body:						
67	901 62 836 05	Zylinderblechschraube S 3,9 x 25 DIN 7971 verchromt / screw, chrome	2	2	2	2		
68	901 62 838 05	Zylinderblechschraube S 3,9 x 38 DIN 7971 verchromt / screw, chrome	2	2	2	2		



Gruppe 15F - Kofferklappe und Fußbodenblech  
Group 15F - Luggage Compartment Lid and Floor Plate



Gruppe 15 - Karosserie  
Group 15 - Body

**15 F**  
Bildtafel 50

Bild-Nr.	Teil-Nr.	Bezeichnung	Limousine	TS	TS de Luxe	Coupé	Combi	Bemerkungen
Key-No.	Part-No.	Description						Remarks
		<b>Fußbodenblech — Combi</b> <b>Floor plate — Combi</b>						
1	055 610 58 00	Fußbodenblech kpl. ohne Schloß Floor plate, complete, without lock					1	
2	055 610 50 01	Fußbodenschloß kpl. — Fußbodenblech Floor plate lock, complete — floor plate  Fußbodenschloß an Fußbodenblech: Floor plate lock to floor plate:					1	
3	901 76 087 34	Linsenschraube AM 5 x 10 DIN 7985 / bolt					4	
4	904 08 013 07	Fächerscheibe A 5,3 DIN 6798 / fan type washer					4	
5	902 03 006 17	6kt.-Mutter M 5 DIN 934 / nut, hex.					4	
6	055 612 44 01	Schloßmittelstück — Fußbodenblech Lock center piece — floor plate					1	} nur kpl. lieferbar supplied as assembly only
7	055 612 46 01	Verbindungssteg L — Fußbodenblech Connecting web, LH — floor plate					1	
8	055 612 47 01	Verbindungssteg R — Fußbodenblech Connecting web, RH — floor plate					1	
9	055 612 43 01	Schnäpper — Fußbodenblech Latch — floor plate					2	
10	055 613 14 00	Futterstück 88 x 45 x 5 — Schnäpper Lining piece — latch  Schnäpper an Fußbodenblech: Latch to floor plate:					2	
11	901 57 089 33	Linsensenkschraube AM 5 x 15 DIN 7988 / bolt					8	
12	904 08 013 07	Fächerscheibe A 5,3 DIN 6798 / fan type washer					8	
13	902 03 006 17	6kt.-Mutter M 5 DIN 934 / nut, hex.					8	
14	055 553 04 00	Schließblech — Bodenblech Locking plate — floor plate					2	
15	055 612 48 00	Griff — Fußbodenblech Handle — floor plate  Griff an Fußbodenblech: Handle to floor plate:					1	
16	901 60 365 37	Linsenschraube M 4 x 20 DIN 923 / bolt					1	
17	904 17 011 17	Scheibe 4,3 DIN 125 / washer					1	
18	902 03 005 17	6kt.-Mutter M 4 DIN 934 / nut, hex.					1	
19	055 613 04 00	Scharnier 872 mm lang — Fußbodenblech Hinge — floor plate					1	



Bild-Nr.	Teil-Nr.	Bezeichnung	Limousine	TS	TS de Luxe	Coupé	Combi	Bemerkungen
Key-No.	Part-No.	Description						Remarks
		Fußbodenblech an Bodenblech / Karosserie: Floor plate to bottom part / body:						
20	901 01 122 57	6kt.-Schraube M 6 x 15 DIN 931 / bolt, hex.					5	
21	904 08 016 07	Fächerscheibe A 6,4 DIN 6798 / fan type washer					5	
22	000 983 08 00	Gummipuffer — Fußbodenblech Rubber buifer — floor plate					4	
		Fußbodenblechstütze: Floor plate support:						
23	055 654 22 00	Rohr / tube					1	
24	000 971 32 00	Druckfeder / compression spring					1	
25	907 02 155 17	Bolzen 5 h 11 x 18 x 15 DIN 1435 / bolt					1	
26	904 17 013 17	Scheibe 5,3 DIN 125 / washer					1	
27	909 01 017 10	Splint 1,5 x 10 DIN 94 / split pin					1	
28	055 550 65 00	Klemme kpl. / clip, complete					1	
29	055 553 54 00	Winkel / angle					1	
30	055 654 06 00	Trittbrettleiste — Rückwandtür Foot board batten — rear wall door					1	
		Trittbrettleiste an Karosserie: Foot board to body:						
31	901 64 832 05	Linsensenkblechschraube S 3,9 x 13 DIN 7983 verchromt / screw, chrome					7	siehe auch Bildtafel 46 see also plate 46
32	901 64 836 05	Linsensenkblechschraube S 3,9 x 25 DIN 7983 verchromt / screw, chrome					6	
33	055 610 60 00	Federklemme — Wagenheber Spring clip — lifting jack					3	
34	055 610 61 00	Federklemme — Radmutter Schlüssel Spring clip — wheel nut wrench					2	
35	055 613 16 00	Schaumgummi-Beilage 60 x 25 x 10 — Radmutter Schlüssel Foam rubber packing — wheel nut wrench					3	
36	055 120 04 00	Befestigungskappe kpl. — Reserverad Attachment cap, complete — spare wheel					1	
		Reifen u. Kappe an Karosserie — Reserveradbehälter: Tire and cap to body — spare wheel container:						
37	901 01 212 57	6kt.-Schraube M 10 x 50 DIN 931 / bolt, hex.					1	
38	904 17 022 07	Scheibe 10,5 DIN 125 / washer					1	
39	055 123 05 00	Filzstreifen 380 x 40 x 5 — Reserveradbehälter Felt strip — spare wheel container					4	